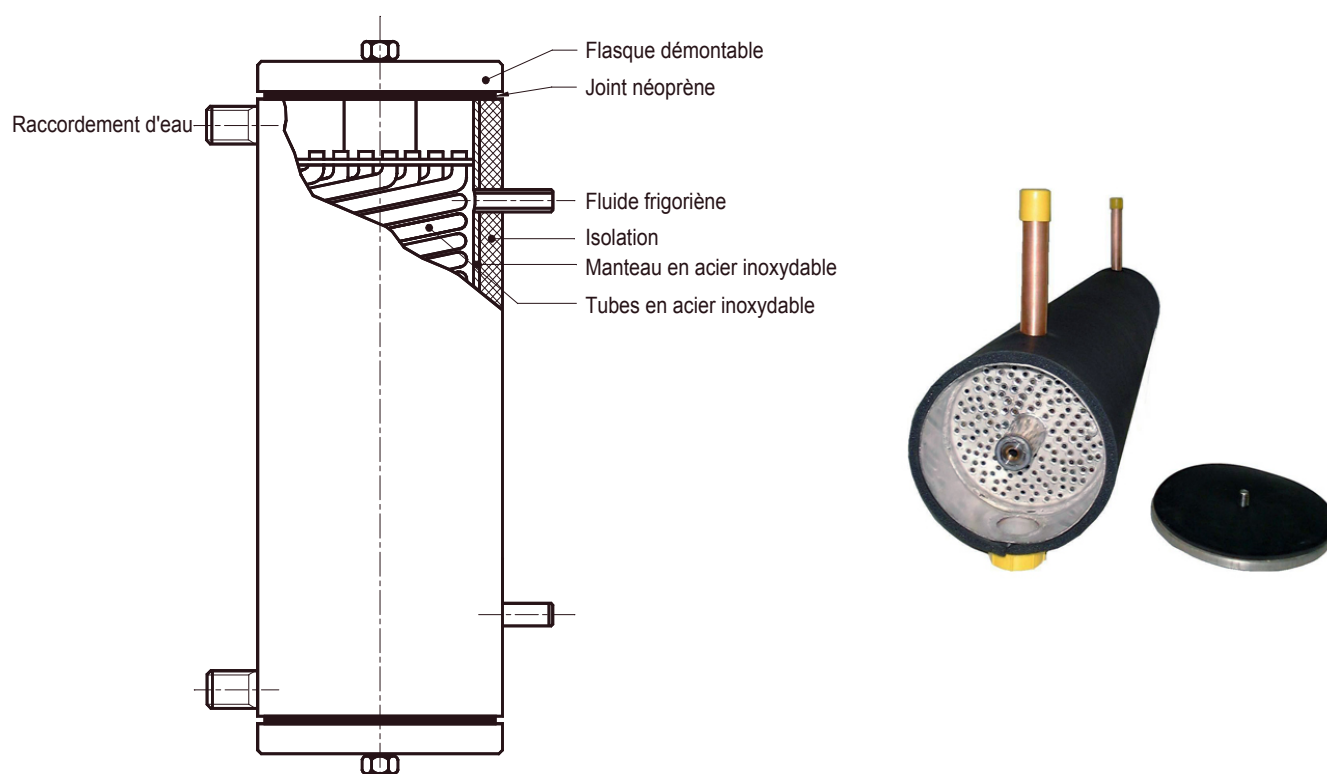


TEMPERSET - EC**Evaporateur / condenseur en acier inoxydable**

Les échangeurs brevetés **TEMPERSET** sont le fruit d'un effort d'innovation pour concilier un ensemble de performances remarquables dans le domaine spécifique des pompes à chaleur eau-eau et air-eau.

Ils sont constitués d'un faisceau de petits tubes de configuration géométrique particulière, enroulés en spires pratiquement jointives dans un espace annulaire vertical, ce qui les rend extrêmement compacts. Ils peuvent être montés indifféremment comme évaporateurs ou condenseurs.

L'échange d'énergie se fait entre l'eau circulant dans les tubes et le fluide frigorigène en changement d'état évoluant à contre courant dans l'espace résiduel à l'extérieur du faisceau de tubes dans l'espace annulaire.

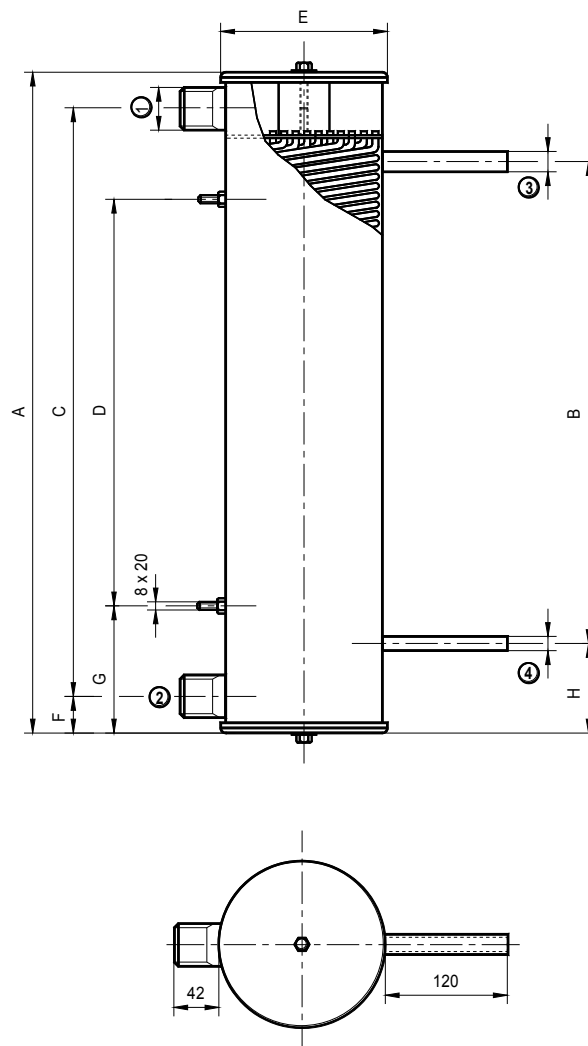
Les tubes du faisceau étant relativement courts et nombreux, l'écoulement se fait avec de très faibles pertes de charge sur l'eau.

De plus, les lois régissant l'écoulement des fluides dans les tubes de faible section confèrent à ces échangeurs une capacité d'échange thermique pratiquement insensible aux variations de débits.

Par ailleurs, dans le cas des évaporateurs, le faible espace résiduel à l'extérieur des tubes, induit des vitesses de gaz élevées sur une courte longueur, forçant l'huile à revenir au compresseur, avec de très faibles pertes de charge sur le fluide frigorigène. L'arrangement vertical des évaporateurs dispense l'installation d'une bouteille anticoup de liquide.

Enfin, les échangeurs **TEMPERSET** sont construits en acier inoxydable ce qui les rend particulièrement résistants à la corrosion et au gel.

Echangeur EC



Echangeur EC		EC 0.8	EC 1.0	EC 1.25	EC 1.6	EC 2.0	EC 2.5	EC 3.2	EC 4.0	EC 5.0	EC 6.3
A	(mm)	400	415	415	515	575	660	775	1000	1015	1015
B	(mm)	245	260	260	374	435	479	594	819	820	820
C	(mm)	331	350	350	450	510	580	695	920	928	928
D	(mm)	200	200	200	300	300	400	500	500	500	500
E	(mm)	114.3	129	139.7	139.7	139.7	154	154	154	168.3	179
F	(mm)	34.5	32.5	32.5	32.5	32.5	40	40	40	43.5	43.5
G	(mm)	100	107.5	107.5	107.5	137.5	130	137.5	250	257.5	257.5
H	(mm)	77.5	77.5	77.5	70.5	70	90.5	90.5	90.5	97.5	97.5
1	(pouce)	3/4	1	1	1	1	1 ¼	1 ¼	1 ¼	1 ½	1 ½
2	(pouce)	3/4	1	1	1	1	1 ¼	1 ¼	1 ¼	1 ½	1 ½
3	(pouce)	1/2	5/8	5/8	5/8	5/8	3/4	3/4	1	1	1
4	(pouce)	1/2	1/2	1/2	1/2	1/2	1/2	1/2	5/8	7/8	7/8

ATTENTION NE PEUT ETRE UTILISE QUE VERTICALEMENT

Echangeur EC

COURBES DE PERFORMANCES POUR ECHANGEUR TUBULAIRE EN INOX ANSI 316L

